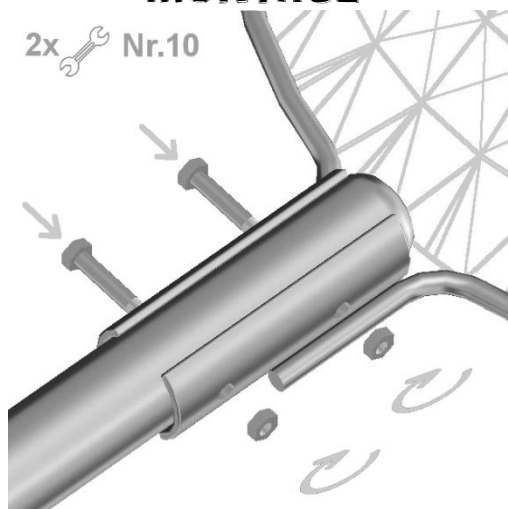


# HANDLEIDING STICK-TO-GATHER SCHEPNET

## MONTAGE



Bevestig de nethouder aan de steel met de twee meegeleverde RVS bouten en moeren. Gebruik daarvoor 2 sleutels nr 10. Draai de moeren goed vast.

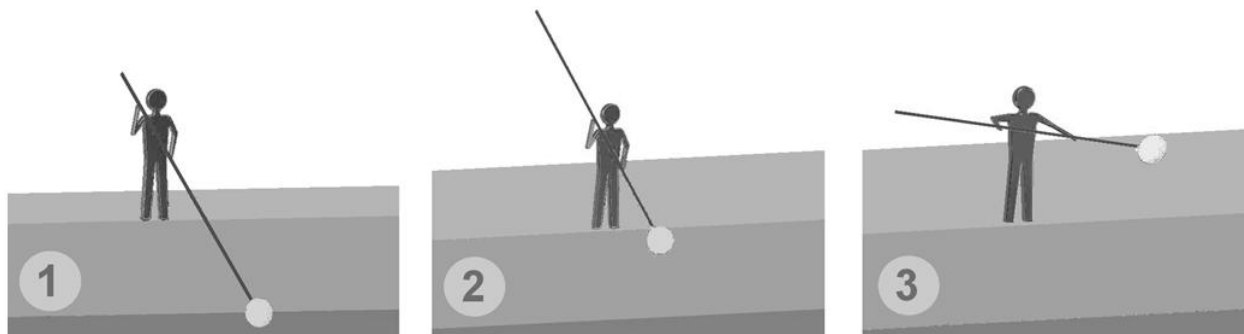
## ONDERHOUD



Behandel de houten steel minimaal eenmaal per jaar met gekookte lijnolie verdund met terpentijn. Wrijf de steel daarna met een droge doek na.

## GEBRUIK

Het schepnet tijdens het werk zoveel mogelijk verticaal houden of – in horizontale stand – dicht bij het zwaartepunt.



① Richt je tijdens het werk vooral op voorwerpen die zich dicht bij de waterkant bevinden. Op die manier kan gemakkelijker verticaal gewerkt worden.

① Werk nooit in de buurt van bewegende delen, zoals draaiende scheepsschroeven, enz.  
Let op eventuele zwemmers

② Ook bij het binnenhalen van het net het schepnet zo verticaal mogelijk houden.

② Tijdens het neerlaten en ophalen van het schepnet zal de lange steel aan twee kanten uitsteken. Voorkom schade aan jezelf, voorbijgangers en/of voorwerpen. Zorg op elk moment voor voldoende werkruimte.

③ Bij het zwaartepunt van het schepnet kantelt het gemakkelijk in horizontale stand.

③ Zodra het schepnet in andere positie gebracht wordt ontstaat gevaar dat personen of voorwerpen geraakt worden. Houd daarom tijdens het werk altijd zowel de omgeving als beide uiteinden van het schepnet goed in de gaten.

## LET OP

Werk langs de waterkant is niet altijd zonder risico. Blijf hier tijdens het werk op elk moment van bewust en neem continu de voorzichtigheid in acht. Gebruik van de stick-to-gather schepnetten door jonge kinderen wordt afgeraden. Werk altijd vanaf een stabiele horizontale ondergrond. Overweeg, waar en wanneer raadzaam, het dragen van een zwemvest.